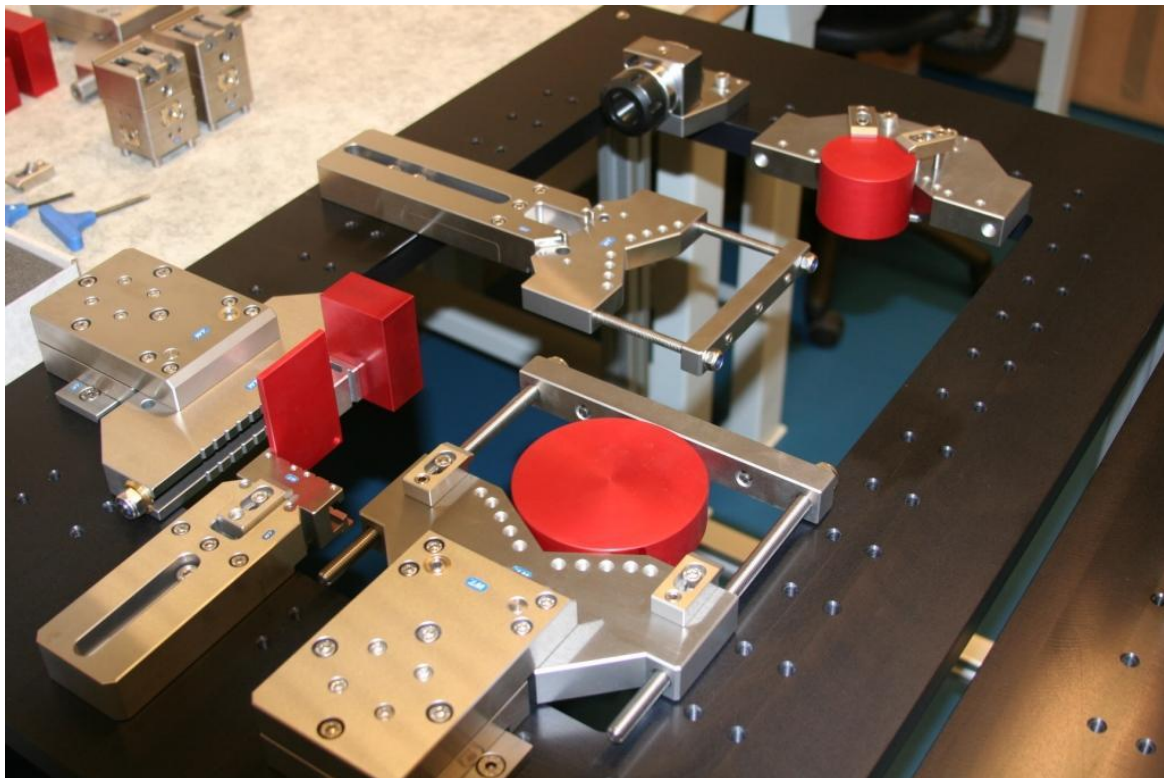


PSE

Neues Produkt

PSE WEDM SPANNSYSTEM für Drahterodiermaschinen



* Markenhinweise in diesem Magazin

*UPC®, EWIS®, ITS®, EROWA® sind von Erowa AG markenrechtlich geschützte Bezeichnungen.
HIRSCHMANN®, SODICK®, FANUC®, MITSUBISHI® sind markenrechtlich geschützte Bezeichnungen.
Macro® und System 3R® und 3R® und Mecatool® sind von System 3R International AB bzw. deren verbundene Unternehmen markenrechtlich geschützte Bezeichnungen.
AGIE® ist eine von Agie Charmilles SA markenrechtlich geschützte Bezeichnung.
CHARMILLES® ist eine von Agie Charmilles New Technologies SA markenrechtlich geschützte Bezeichnung.
Certa® ist eine markenrechtlich geschützte Bezeichnung.*

PSE Flachspannfutter pneumatisch WPC80S

zur Montage auf Z-Null-Basis der Drahterodiermaschine

Werkstückbelastung max. Werkstückgewicht 30 kg mit Z-Abstützung, 15 kg ohne Z-Abstützung.

Anschlüsse seitlich, zum Öffnen und Nachspannen

Flachspannfutter sind auch mit Z-Auflagenreinigung erhältlich, Kompatibel mit ITS®*Spannsystem der Erowa AG

Bestellnummer: PSE-WPC80S (ohne Z-Auflagenreinigung)

Bestellnummer PSE-WPC80SC (mit Z-Auflagenreinigung)



3D Pendelkopf für Flachspannfutter WEDM

Der 3D Pendelkopf dient zum schnellem Ausrichten des Werkstücks in drei Achsen

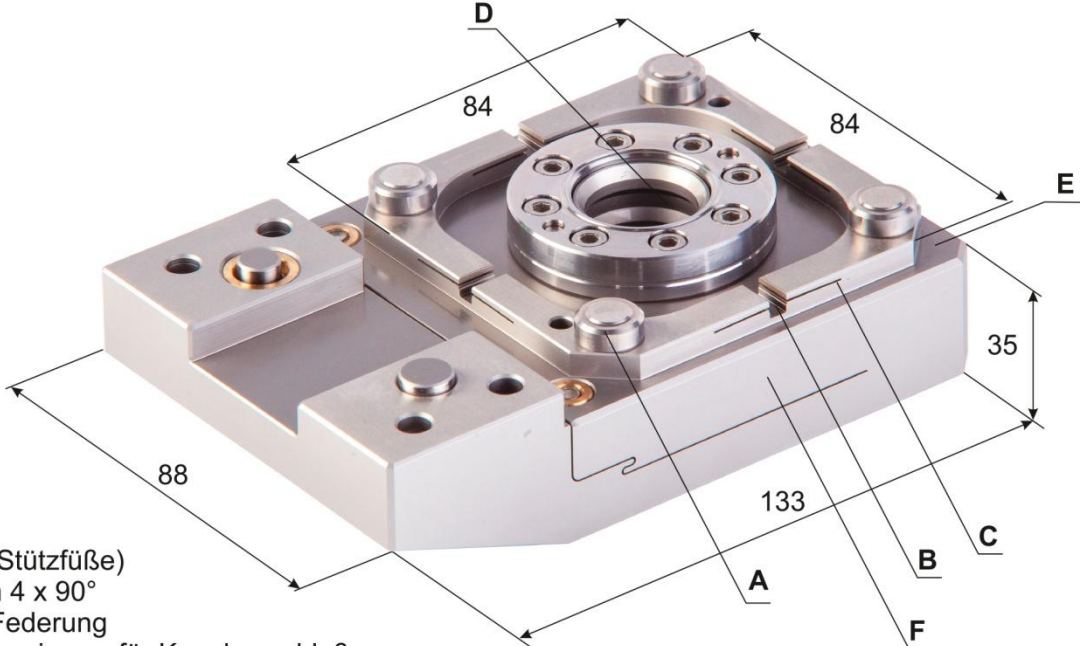
Das Werkstück kann auch außerhalb der Maschine auf einem Voreinstellplatz voreingestellt werden und dann ohne Referenzverlust auf die Maschine gespannt werden.

WDN15HP-80 S

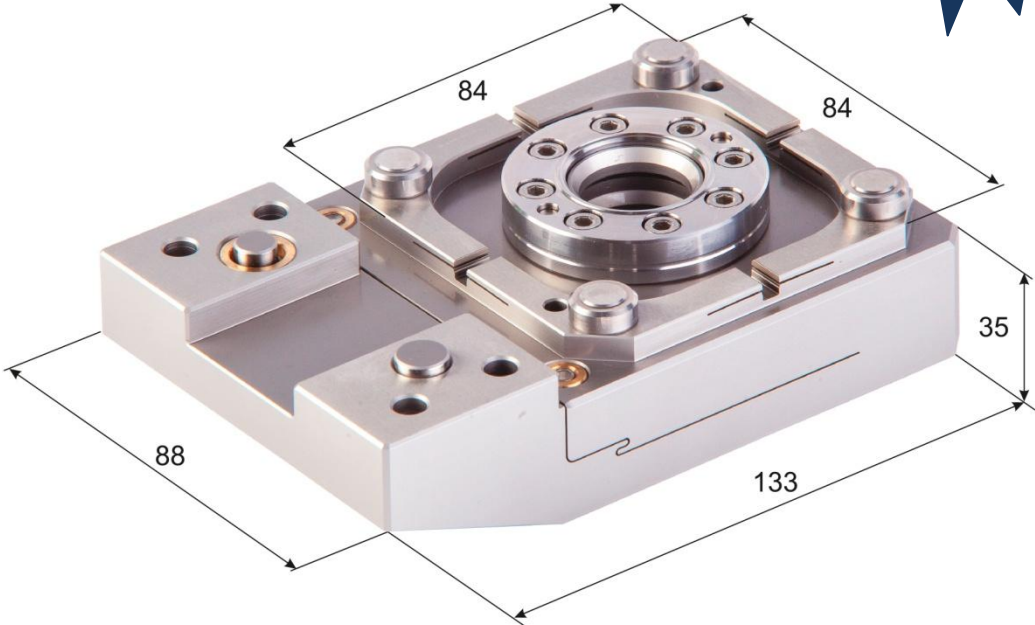
*Pendelkopf passt auf
das Flachspannfutter*

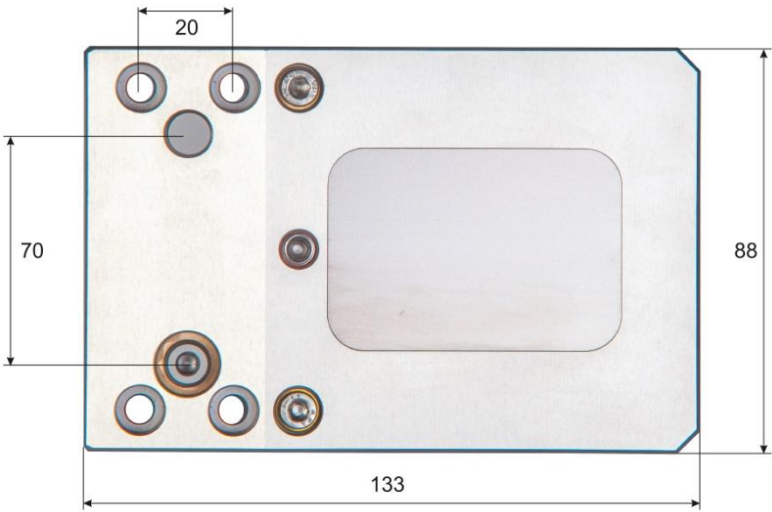
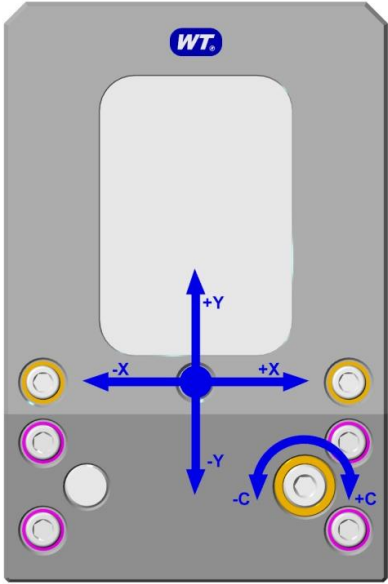
NEU

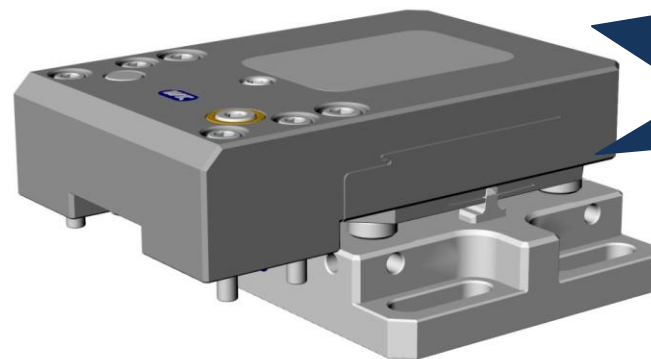




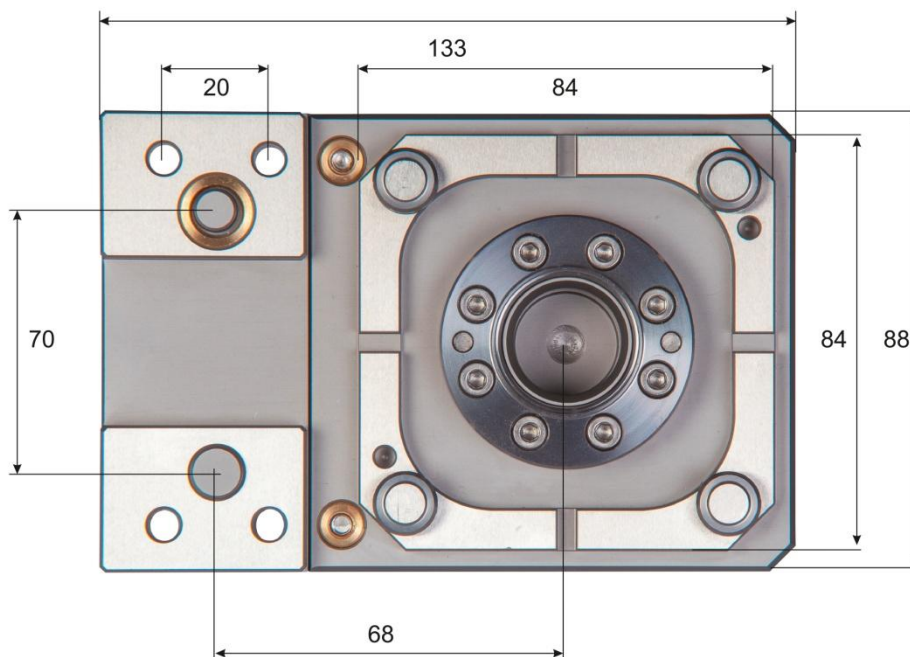
- A Z-Auflage (Stützfüße)
- B Referenzen 4 x 90°
- C Schlitz für Federung
- D Spannmechanismus für Kugelverschluß
- E Monoblock-Konstruktion
- F Referenzfläche vorn







***Pendelkopf inkl.
Flachspannfutter***



Pendelkopf 3D für PSE-WPC80S und PSE-WPC80C

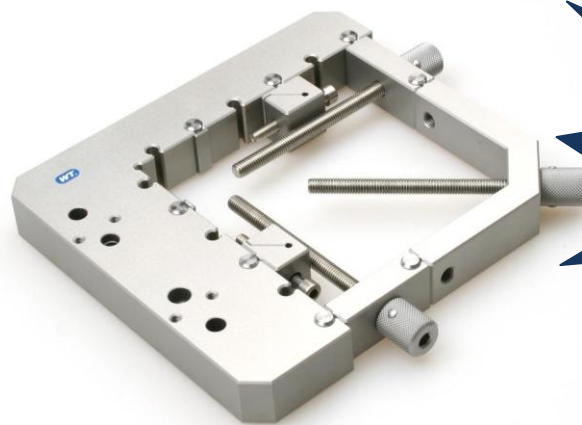
Justierbar in drei Achsen $\pm 1^\circ$

Maximales Werkstückgewicht: 15 kg

Maße: 133 x 88 x 35 mm

Bestellnummer: PSE-WND15HP-80S

**Diese Komponenten können an dem Pendelkopf
WND 15HP-80 S adaptiert werden.**



*Adaptierbar am
Pendelkopf*

FRAME SET WST120 für WND15HP-80S

Basisset für runde oder rechteckige Werkstücke

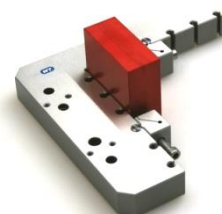
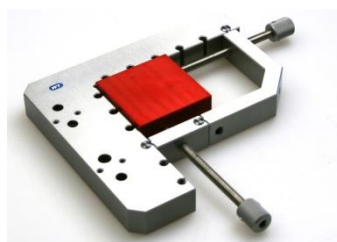
Spannbereich von \varnothing 10 bis 120 mm bzw. rechteckige Werkstücke 120 x 120 mm

Montage auf WND15HP-80S

Maße: 205 x 185 x 25 mm

Bestellnummer: PSE-WST120

Werkstückspannung





**Adaptierbar am
Pendelkopf**

WS150 HP für WND15HP-80S

Flachsraubstock SUPER VICE für größere Werkstücke

Spannbereich: 0 - 150 mm

Maximales Werkstückgewicht: 15 kg

Montage auf WND15HP-80S

Maße: 205 x 100 x 25 mm

Bestellnummer: PSE-WS150 HP



**Adaptierbar am
Pendelkopf**

WNP175 für WND15HP-80S

Prisma für runde oder rechteckige Werkstücke

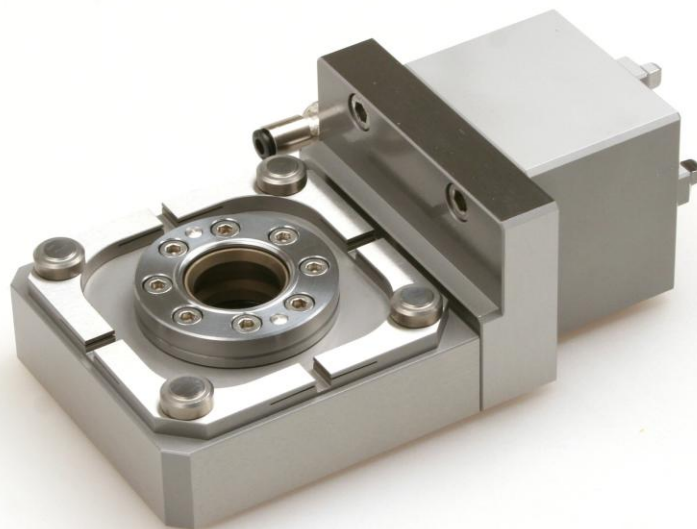
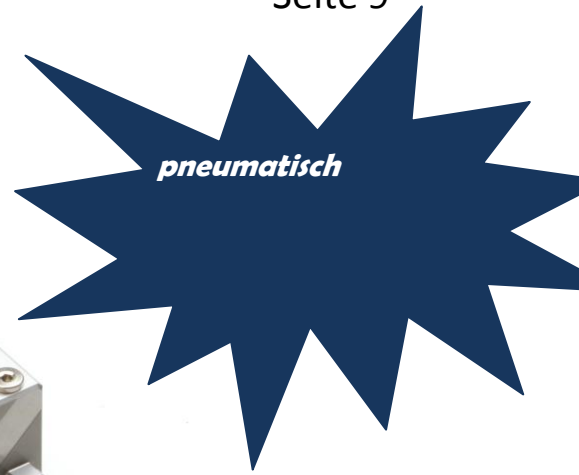
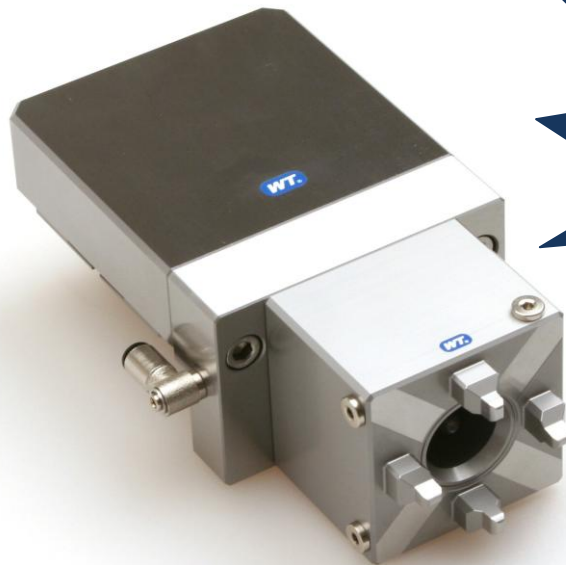
Spannbereich: von Ø 10 - 175 mm oder rechteckig 175 x 175mm

Maximales Werkstückgewicht: 15 kg

Montage auf WND15HP-80S

Maße: 205 x 128 x 25 mm

Bestellnummer: PSE-WNP175



PSE Horizontalspannfutter pneumatisch 50

für Flachspannfutter **WPC80S oder **WPC80SC****

***Werkstückbeladung max. Werkstückgewicht 30 kg mit Z-Abstützung, 15 kg
ohne Z-Abstützung***

Anschlüsse seitlich, zum Öffnen und Nachspannen

Kompatibel mit ITS®-Spannsystem der Erowa AG

Maße: 120 x 90 x 44 mm

Bestellnummer: PSE-WPC56HC-100 FSF



**Adaptierbar am
Pendelkopf**

WDP56 SET für WND15HP-80S

Drehschraubstock für Werkstücke mit rundem oder rechteckigem Profil

Spannbereich: Ø 2 - 20 mm, Schraubstock 1 - 100 mm

Montage auf WDN15HP-80 S

oder durch direkte Montage auf dem Maschinentisch

Einstellung des Winkels mit Hilfe einer Trennscheibe je 1°,

oder mit Hilfe eines Sinusmaßstabes

Bestellnummer: PSE-WDP56 SET



**Für Runde und
rechteckige
Werkstücke**

WDP56 für WND15HP-80S

Drehschraubstock

Spannbereich: 0 - 100 mm

Montage auf WDN15HP-80 S

Bestellnummer: PSE-WDP56



*Für Runde
Werkstücke bis D 20
mm*

WDP56-ER32

Drehschraubstock mit Spannzangenhalter ER32

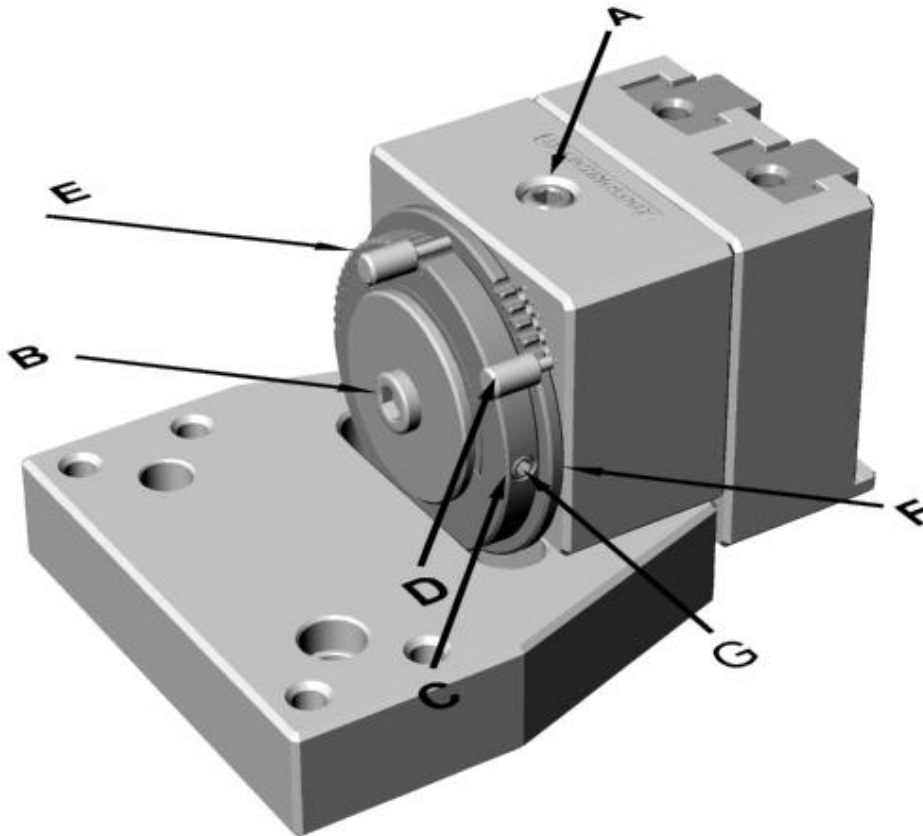
Spannbereich: Ø 2 - 20 mm

Montage auf WDN15HP-80 S

Bestellnummer: PSE-WDP56-ER32



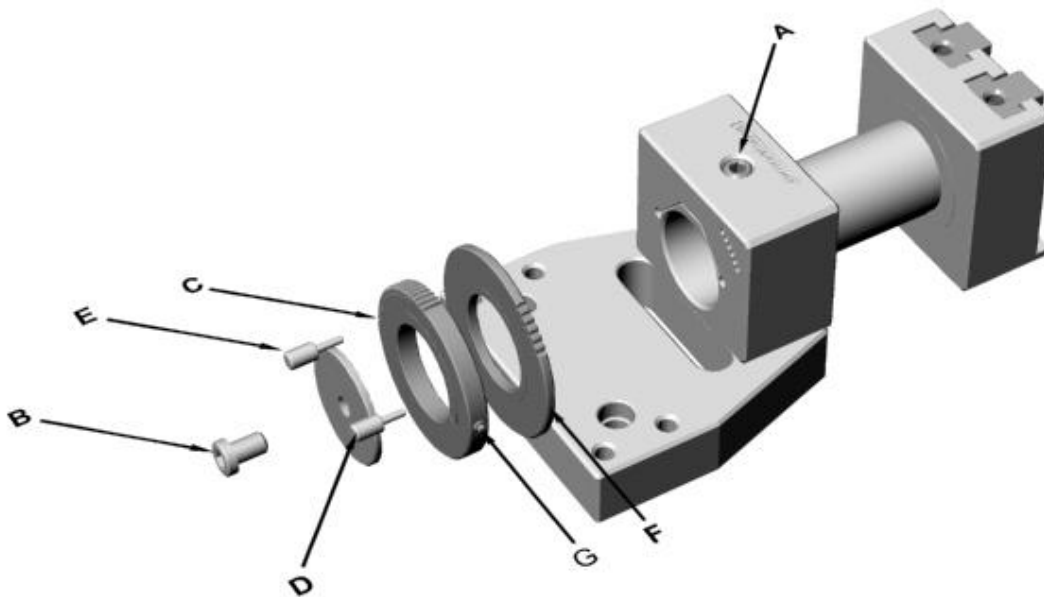
Wire EDM WDP56 Einstellen



Einstellen des Teilkopfs :

- 1) Lösen der Schraube B M6, damit der Drehkopf sich leicht drehen kann.
- 2) Den Drehkopf mit einer Messuhr plan parallel stellen.
- 3) Den Drehkopf mit Schraube M8 feststellen. (A)
- 4) Indexierscheibe (C) auf Referenz 0° mit Pin stellen (E) und Indexierscheibe (F) auch auf $0^\circ - 0^\circ$ mit Pin (D) stellen Toleranz Indexierung $\pm 0,03^\circ$.
- 5) Einstellen der Indexierscheibe (C) feststellen der Indexierscheibe mit Schraube M3 (G).

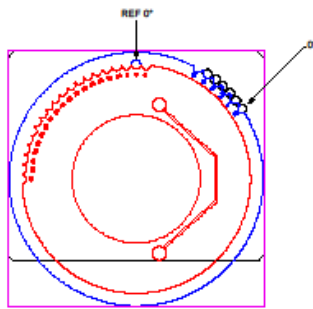
Jetzt ist der Drehschraubstock WDP56 einsatzbereit.



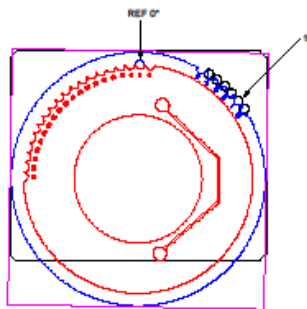
Teilebeschreibung WDP56 :

- A) Schrauben M8 zum Fixieren des Drehkopfs.**
- B) Schraube M6 zum Fixieren der Indexierscheiben auf dem Drehkopf.**
- C) Indexierscheibe 0 - 90° für 5°.**
- D) Indexierpin 1.**
- E) Indexierpin 2.**
- F) Indexierscheibe 0 - 5° für 1°.**
- G) Schraube M3 zum Fixieren der Indexierscheibe auf dem Drehkopf.**

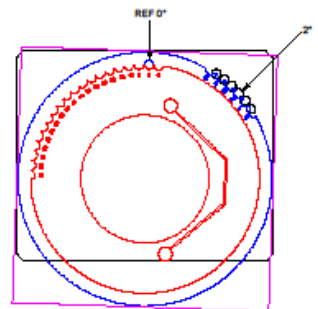
EINSTELLEN 0°



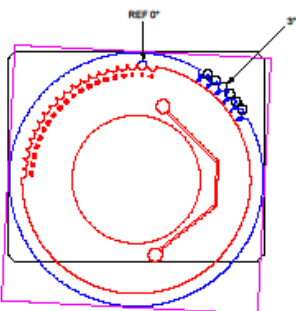
EINSTELLEN 1°



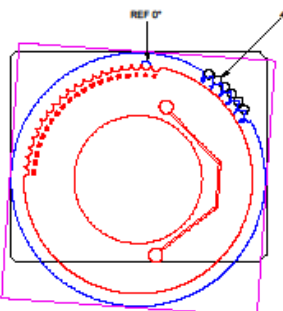
EINSTELLEN 2°



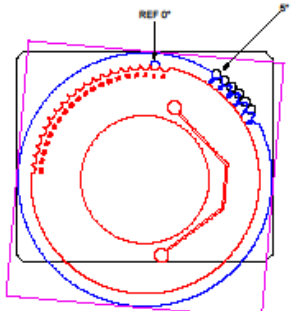
EINSTELLEN 3°



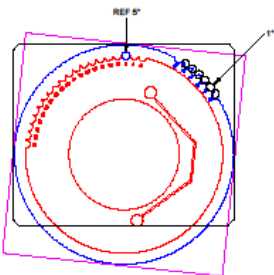
EINSTELLEN 4°



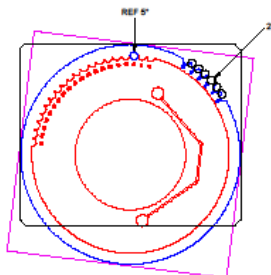
EINSTELLEN 5°



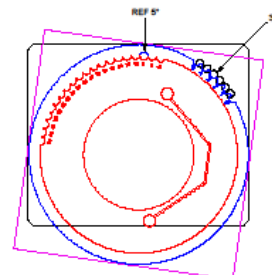
EINSTELLEN 6°



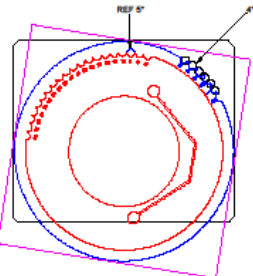
EINSTELLEN 7°



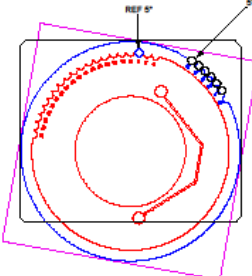
EINSTELLEN 8°



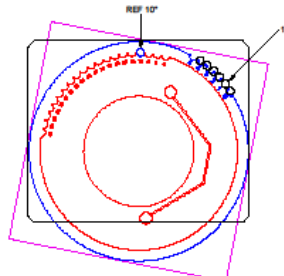
EINSTELLEN 9°

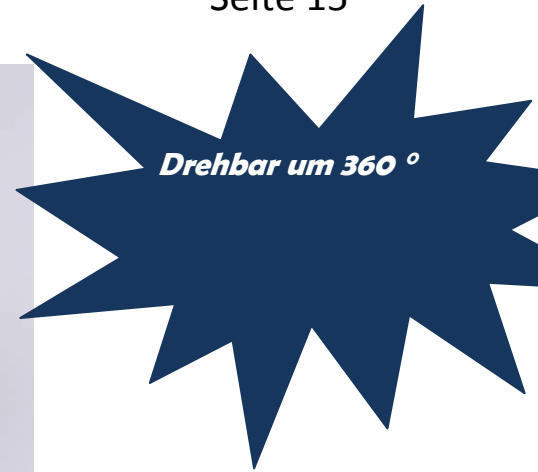


EINSTELLEN 10°



EINSTELLEN 11°





WRS56

Pendeldrehschraubstock justierbar in drei Achsen mit Winkeleinstellung

Spannbereich: 0 - 100 mm, Winkeleinstellung: 360°, Kompatibel mit

Montage auf *PSE-WPC56H-100 FSF* oder *WPC56HC-100 FSF*

ITS®*Spannsystem der Erowa AG

Maße: 56 x 56 x 94 mm

Bestellnummer: PSE-WRS56



WRS56V

Pendeldrehschraubstock Vice, justierbar in drei Achsen mit Winkeleinstellung

Spannbereich: 0 - 100 mm, Winkeleinstellung: 360°, Kompatibel mit

Montage auf *PSE-WPC56H-100 FSF* oder *WPC56HC-100 FSF*

ITS®*Spannsystem der Erowa AG

Maße: 56 x 56 x 94 mm

Bestellnummer: PSE-WRS56V

PSE Pendelschraubstock
Spannbereich von 0 bis 100 mm



WR56- SET inkl. drei Paar Spannbacken

Ausführung für justierbare Werkstückeinstellungen in zwei Achsen

Spannbereich: 0 - 100mm

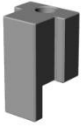
Montage auf *PSE-WPC56H-100 FSF* oder *WPC56HC-100 FSF*

Maße: 56 x 56 x72 mm

Material: Rostfrei, gehärtet 54 HRC, ITS®*Spannsystem der Erowa AG

Bestellnummer: WR-56-Set

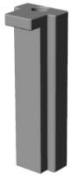
Spannbacken für Pendelhalter (im Set Enthalten)



Bestellnummer: WS/WRS Spannbacken von 0 – 33 mm



Bestellnummer: WS/WRS Spannbacken von 33 – 66 mm



Bestellnummer: WS/WRS Spannbacken von 66 – 100 mm

Allgemeine Geschäftsbedingungen und Konditionen

Preise sind gültig ab 01.12.2019 (Preisänderungen vorbehalten)

- **exkl. Transport und Verpackung**
- **exkl. MwSt. oder sonstiger Steuern**
- **exkl. Versicherungskosten**
- **exkl. Montage**

Zahlungsziel: 10 Tage mit 2 % Skonto oder 30 Tage netto ab Rechnungsdatum

Alle Ware bleibt bis zur vollständigen Bezahlung das Eigentum der PSE GmbH.

Gewährleistung von Reklamationen in schriftlicher Form innerhalb von 10 Tagen nach Erhalt der

Ware. Spätere Reklamationen können nicht anerkannt werden.

Anfragen und Bestellungen richten Sie bitte an:

PSE GmbH

Herr Alfons Stübing

Markstrasse 1

D-64832 Babenhausen-Langstadt

Tel: +49 (0) 6073 742252

Mobil: +49 (0) 171 3219644

Fax: +49 (0) 6073 742253

E-Mail: pse-a.stuebing@t-online.de

Webpage: www.pse-wtec.de

(*)

UPC®, EWIS®, ITS®, EROWA® sind von Erowa AG markenrechtlich geschützte Bezeichnungen.

HIRSCHMANN®, SODICK®, FANUC®, MITSUBISHI® sind markenrechtlich geschützte Bezeichnungen.

Macro® und System 3R® und 3R® und Mecatool® sind von System 3R International AB bzw. deren verbundene Unternehmen markenrechtlich geschützte Bezeichnungen.

AGIE® ist eine von Agie Charmilles SA markenrechtlich geschützte Bezeichnung.

CHARMILLES® ist eine von Agie Charmilles New Technologies SA markenrechtlich geschützte Bezeichnung.